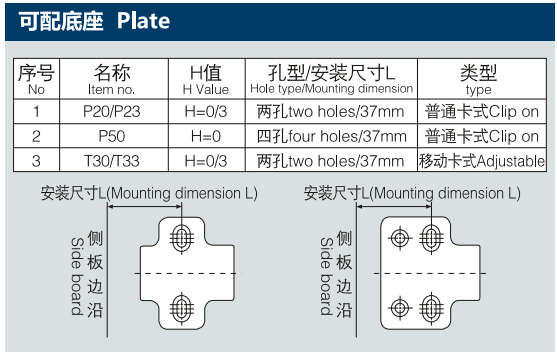
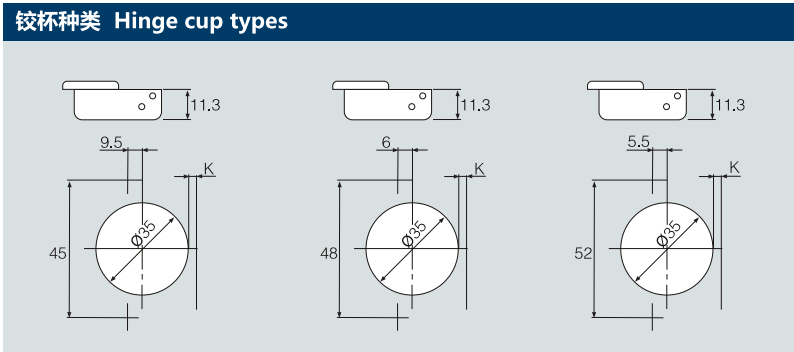


# R638 快装偏心调节铰链

## Cam Adjustment Clip-on Hinge

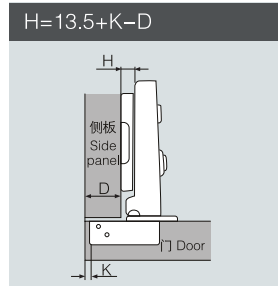


- 开启角度: 105度
- 铰杯厚度: 11.3毫米
- 铰杯直径: 35毫米
- 面板(K)尺寸: 3毫米-7毫米
- 材质: 铁镀镍
- 门可选用板厚: 14毫米-20毫米
- Opening angle: 105°
- Depth of hinge cup: 11.3mm
- Diameter of hinge cup: 35mm
- Drilling distance on the door(K): 3-7mm
- Material: cold rolled steel, nickel plated
- Range of door thickness: 14-20mm

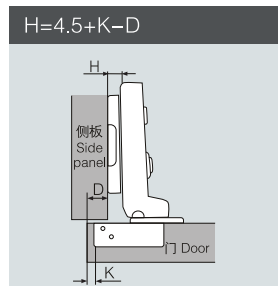


### R638系列(普通型)卡式铰链(两段力)功能图 R638 Installation dimensions (Two way)

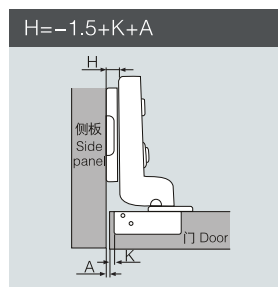
D: 盖位计算值表 Overlay  
A: 间隙位计算值表 Gap



D \ H \ K	3	4	5	6	7
0	16.5	17.5	18.5	19.5	20.5
2	14.5	15.5	16.5	17.5	18.5
4	12.5	13.5	14.5	15.5	16.5



D \ H \ K	3	4	5	6	7
0	7.5	8.5	9.5	10.5	11.5
2	5.5	6.5	7.5	8.5	9.5
4	3.5	4.5	5.5	6.5	7.5



A \ H \ K	3	4	5	6	7
0	-1.5	-2.5	-3.5	-4.5	-5.5
2	0.5	-0.5	-1.5	-2.5	-3.5
4	2.5	1.5	0.5	-0.5	-1.5