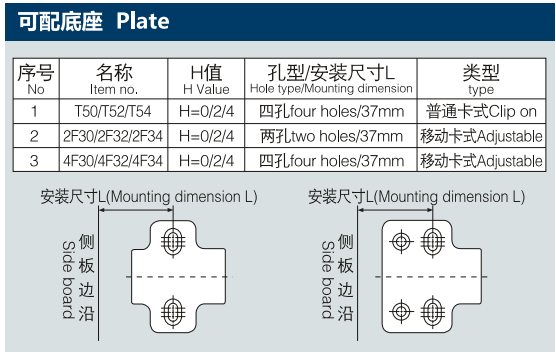
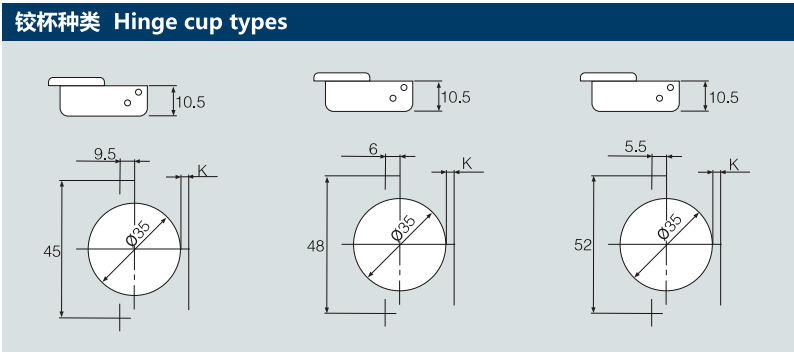


# F06R 缓冲快装偏心调节铰链

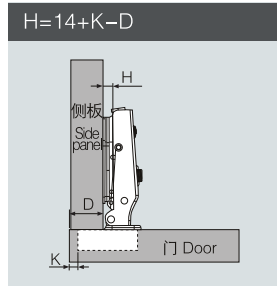
## Soft-closing Cam Adjustment Clip-on Hinge



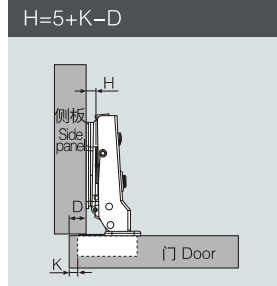
- 开启角度: 105度
- 铰杯厚度: 10.5毫米
- 铰杯直径: 35毫米
- 面板(K)尺寸: 3毫米-7毫米
- 材质: 铁镀镍、不锈钢
- 门可选用板厚: 14毫米-20毫米
- Opening angle: 105°
- Depth of hinge cup: 10.5mm
- Diameter of hinge cup: 35mm
- Drilling distance on the door(K): 3-7mm
- Material: cold rolled steel, nickel plated or stainless steel
- Range of door thickness: 14-20mm



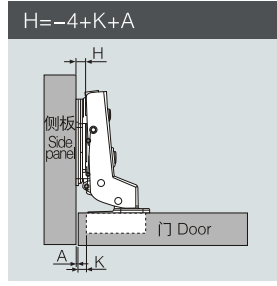
### F06R系列内置阻尼(卡式调节)自关铰链功能图 F06R Installation dimensions



D \ H \ K	3	4	5	6	7
0	17	18	19	20	21
2	15	16	17	18	19
4	13	14	15	16	17



D \ H \ K	3	4	5	6	7
0	8	9	10	11	12
2	6	7	8	9	10
4	4	5	6	7	8



A \ H \ K	3	4	5	6	7
0	1	0	-1	-2	-3
2	3	2	1	0	-1
4	5	4	3	2	1

D: 盖位计算值表 Overlay  
A: 间隙位计算值表 Gap